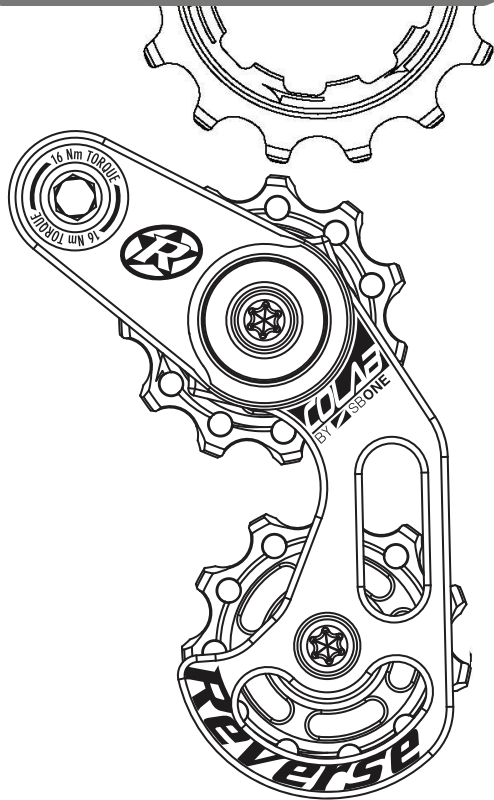


# MONTAGE ANLEITUNG

REVERSE COLAB KETTENSANNER



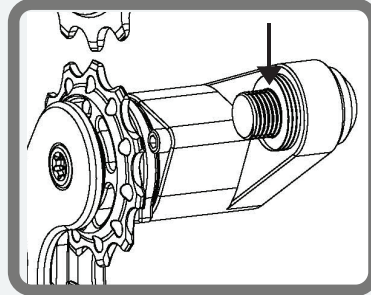
## WERKZEUGE

6 mm Innensechskant Drehmomentschlüssel

# DE

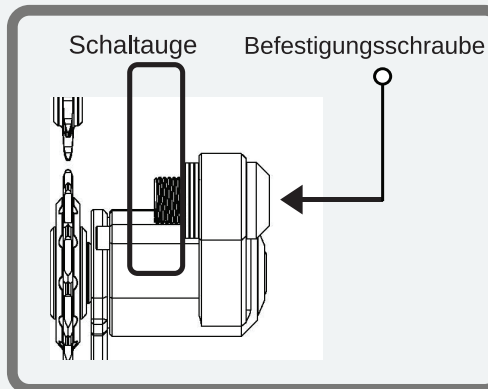
## 1 || TRANSPORTSICHERUNG ENTFERNEN

Transportsicherung entfernen.



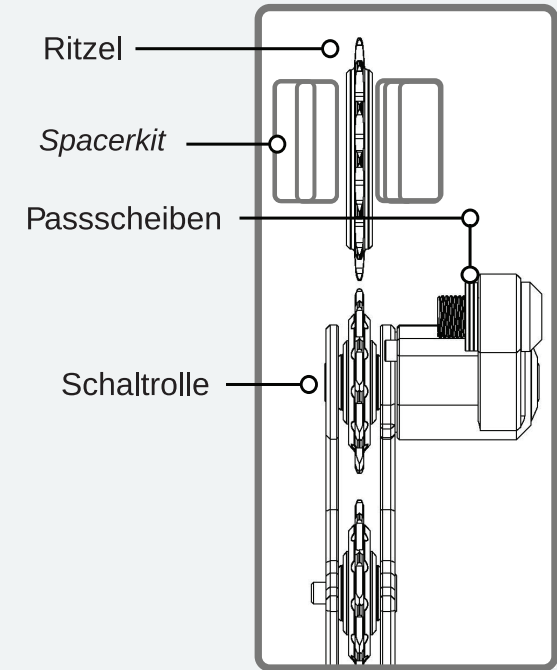
## 2 || MONTAGE AM SCHALTAUGE

Kettenspanner am Schaltauge befestigen (positionieren).



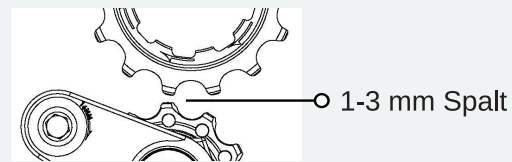
## 3 || AUSRICHTUNG

- Antriebsritzel mittels Spacerkit so positionieren, dass der Kettenspanner und das Antriebsritzel fluchten.
- Kettenspanner lösen und mit den mitgelieferten Passscheiben Ritzel und Schaltrolle in genauer Flucht ausrichten.



## 4 || SPALTMAß

Der Spalt zwischen Antriebsritzel-zahn und Schaltrollen-Zahn muss 1-3 mm betragen.



## 5 || ANZUGSMOMENT

Befestigungsschraube mit 16 Nm anziehen.  
Erneut die Flucht kontrollieren und ggf. korrigieren.  
(Passscheiben einlegen)

## 6 || KETTE EINZIEHEN

Kette so kürzen, dass der Federweg des Hinterbaus komplett zur Verfügung steht und nicht durch den Endanschlag des Kettenspanners blockiert werden kann.

**Reverse** components

In Zusammenarbeit mit:

**SBONE** BIKEPARTS

Für mehr Informationen über Reverse Components: [reverse-components.com](http://reverse-components.com)  
Für weitere Produkte von SBONE: [sbonebikeparts.com](http://sbonebikeparts.com)